



AirInsight - A 系列 工业级面阵 3D 相机

快速使用指南

V1.0.0

修订日期: 2025.05

Alevr Robotics Limited

©2025 云芯未来机器人（深圳）有限公司 版权所有

产品使用许可协议

使用本产品前，客户需同意下述软件使用许可协议（以下简称“本协议”）的内容。客户使用或复制 AirInsight - A 系列工业级面阵 3D 相机系列产品（以下简称“本产品”）的部分或全部功能时，将视为客户已同意本协议中规定的所有内容，且本协议成立。

第 1 条（使用权的授予）

在客户遵守本协议内容的前提下，云芯未来机器人（深圳）有限公司（以下简称“本公司”）将对客户授予本软件的非独占性使用权。

第 2 条（禁止事项）

客户不可对本软件实施以下操作或改动。

- a. 对本产品实施的所有逆向工程行为。
- b. 私自向第三方二次销售、转让、二次分配、授予、租赁本产品。

第 3 条（著作权等）

本产品的结构与硬件的所有知识产权（如著作权），归本公司所有。

第 4 条（免责）

客户或第三方因使用本产品而遭受的所有损害，本公司概不负责！

第 5 条（支持）

本公司将基于本协议，根据客户针对本软件提出的问题，提供技术支持。但并不保证本公司提供的技术支持服务可使客户达成期望目的。

第 6 条（协议终止）

1. 当客户进行废弃本产品或不使用本产品时，本协议自动终止。
2. 当客户违反本协议中规定的任一条款时，本公司可单方面解除本协议。同时，客户应立即将之返还至本公司。
3. 因客户违反本协议，而使本公司蒙受损失时，客户应向本公司赔偿相关损失。

第 7 条（准据法）

本协议遵从中华人民共和国法律。

使用前请阅读使用指南

本指南旨在为用户快速使用 AirInsight - A 系列工业级面阵 3D 相机。

- 不要撕毁标签，否则不予保修
- 不要拆开相机，否则会导致相机损坏或出厂标定数据错误，必须返厂维修
- 请仔细阅读本指南，错误操作可能会造成相机损坏

安装环境

- 远离强电磁干扰环境，远离大功率电器
- 避免与大功率电器共用电源，请使用 **24V** 直流电源，并注意正负极不要接反
- 避免相机线缆与强电流或电压频繁切换的供电线平行铺设

前言

使用前请务必阅读本用户手册。

阅读后，请妥善保管，以便日后查阅。

AirInsight -A 系列工业级面阵 3D 相机快速使用指南，为客户提 AirInsight - A 系列工业级面阵 3D 相机的硬件使用说明。

本手册的内容是本着准确无误的目标进行编制的。但是如果发现有不清楚、错误或含糊的内容，请联系本公司销售部门。如有缺页或装订错误，本公司予以更换。

联系我们

云芯未来机器人（深圳）有限公司

电子邮件: linhong@aiever-robotics.com

地 址: 深圳市福田区 ISPSZHK 深港国际科技园 E 栋 6 楼 608 室

邮 编: 518000

感谢选用云芯机器人的机器视觉相关产品

为回报客户，我们将以一流的机器视觉产品、完善的售后服务、高效的技术支持，帮助您建立自己的机器视觉系统。

云芯机器人的更多信息

在我们的网页上可以获得更多关于公司和产品的信息，包括：公司简介、产品介绍、技术支持、产品最新发布等。您也可以通过邮件（linhong@aiever-robotics.com）咨询关于公司和产品的更多信息。

技术支持和售后服务

您可以通过以下途径获得我们的技术支持和售后服务：

电子邮件：linhong@aiever-robotics.com

地 址：深圳市福田区 ISPSZHK 深港国际科技园 E 栋 6 楼 608 室

邮 编：518000

用户手册的用途

用户通过阅读本手册，能够熟悉机器视觉传感产品 A 系列工业级面阵 3D 相机硬件的基本使用，能够在实际工程项目中进行开发。

用户手册的使用对象

本用户手册适用于，对相机调试操作有一定了解的工程人员。

用户手册的主要内容

本手册由 7 节内容组成。详细介绍了 AirInsight - A 系列工业级面阵 3D 相机说明、硬件连接、I/O 使用方法、指示灯定义、选型表、尺寸图。

相关文件

关于 A 系列工业级面阵 3D 相机的软件使用，请参阅随本产品配套的《AirInsight - A 系列工业级面阵 3D 相机软件使用手册》。关于 A 系列工业级面阵 3D 相机的通信软件调试，请参阅随本产品配套的《AirInsight - A 系列工业级面阵 3D 相机通信库参考手册》

文档修订版本

| 编号 | 版本号 | 修订日期 |
|----|-------|------------|
| | 1.0.0 | 2025.05.30 |
| | | |

目录

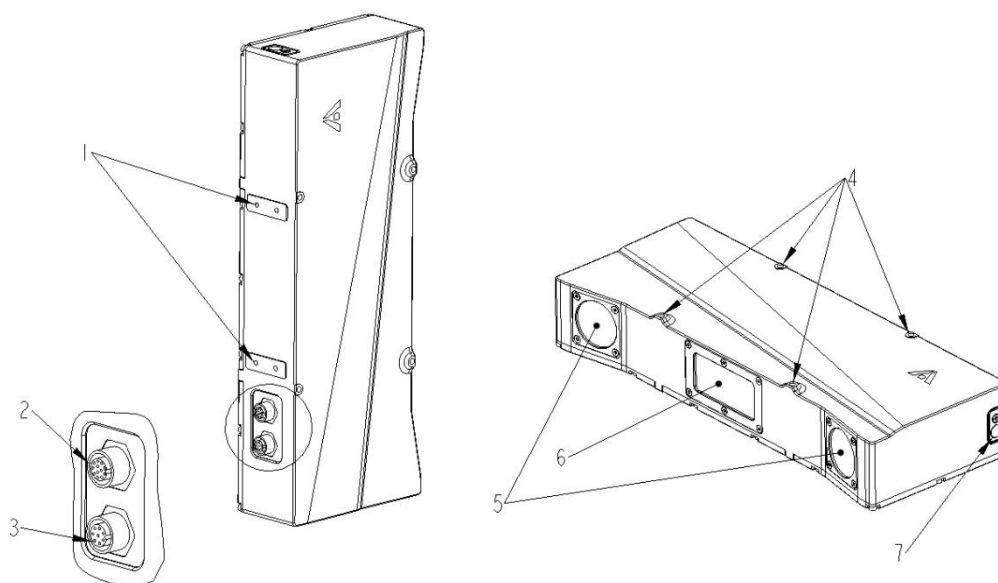
| | |
|--------------------------------|----|
| 产品使用许可协议 | 2 |
| 前言 | 4 |
| 文档修订版本 | 6 |
| 1. 准备工作 | 8 |
| 2. AirInsight - A 系列相机说明 | 8 |
| 3. 硬件连接 | 8 |
| 3.1 系统连线图 | 9 |
| 3.2 连接相机与电源 | 9 |
| 4. I/O 使用方法 | 9 |
| 4.1 I/O 使用说明 | 10 |
| 4.2 I/O 接口信号定义 | 10 |
| 4.3 I/O 接线注意事项 | 10 |
| 5. 指示灯定义（指示灯功能暂未开发） | 10 |
| 6. 选型表 | 11 |
| 7. 尺寸图 | 11 |

1. 准备工作

安装之前，请先准备好以下物品：

- 相机专用线缆：一条电源线和一条网口传输线
- 万用表
- 剥线钳
- 压线钳
- 内六角扳手一套
- M4 螺钉*65mm 长度

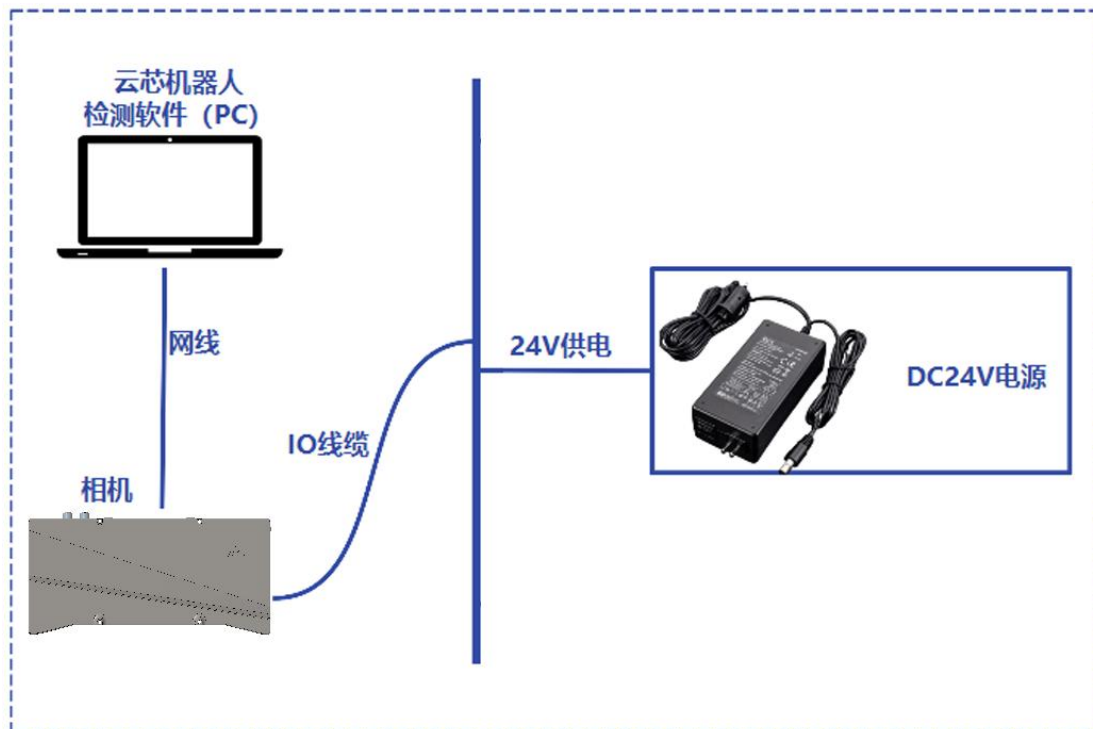
2. AirInsight - A 系列相机说明



| 序号 | 名称 | 功能说明 |
|----|------------|---------------------|
| 1 | 顶装螺丝孔 | 安装相机时可使用该螺丝孔 |
| 2 | 12-pin 电源口 | 连接相机电源线缆 |
| 3 | 8-pin 网口 | 连接相机网口线缆 |
| 4 | 侧安装孔 | 安装相机时可使用该安装孔 |
| 5 | 相机感光窗口 | 接收测量所使用的激光（由玻璃盖罩保护） |
| 6 | 光机发射窗口 | 发射测量所使用的激光（由玻璃盖罩保护） |
| 7 | 相机状态指示灯 | / |

3. 硬件连接

3.1 系统连线图



3.2 连接相机与电源

传感器是通过外壳散热，为了充分的散热，最好将传感器直接固定到导热板上，便于散热。另外注意高温的外壳有烫伤的风险，使用时应注意。12pin 电源圆形连接器，电源供电 24V，电流大于 2.5A。

另外，还可以增加外部网卡转接模块。千兆网转 USB3.0 模块提高电脑网卡的驱动能力，随包装一同发出。

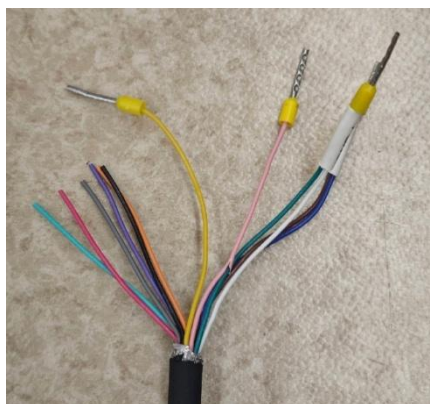


4. I/O 使用方法

4.1 I/O 使用说明

线缆颜色与序号对应关系：

| 芯位 | 线芯颜色 | |
|----|------|---|
| | 12芯 | |
| 1 | BN |  |
| 2 | BU |  |
| 3 | WH |  |
| 4 | GN |  |
| 5 | PK |  |
| 6 | YE |  |
| 7 | BK |  |
| 8 | GY |  |
| 9 | RD |  |
| 10 | VT |  |
| 11 | OG |  |
| 12 | LTGN |  |



4.2 I/O 接口信号定义

| 引线 | 颜色 | 信号 | 说明 |
|----|----|--------|-------------|
| 1 | 棕 | 24V | 电源 24V 输入正极 |
| 2 | 蓝 | 24V | 电源 24V 输入正极 |
| 3 | / | / | / |
| 4 | / | / | / |
| 5 | 粉 | 0V | 电源输入负极 |
| 6 | 黄 | 0V | 电源输入负极 |
| 7 | 黑 | OC OUT | 过流检测输出信号 |
| 8 | 灰 | OC GND | 过流检测地 |
| 9 | 红 | OC IN+ | 过流检测输入正极 |
| 10 | 紫 | OC IN- | 过流检测输入负极 |
| 11 | / | / | / |
| 12 | / | / | / |

4.3 I/O 接线注意事项

断电状态下，连接相机线缆。安装完毕后才可向相机供电，如果在供电状态下连接相机的电源线缆，有可能会损坏传感器。请确保线缆的最小弯曲半径在 30mm 以上，推荐采用 R100 以上的拖链。保证连接器安装方位正确的前提下，应用力使得线缆充分拧紧，否则会有接触不良的风险，影响相机的使用。连接器拧紧后需要再用扳手或钳子进一步紧固。

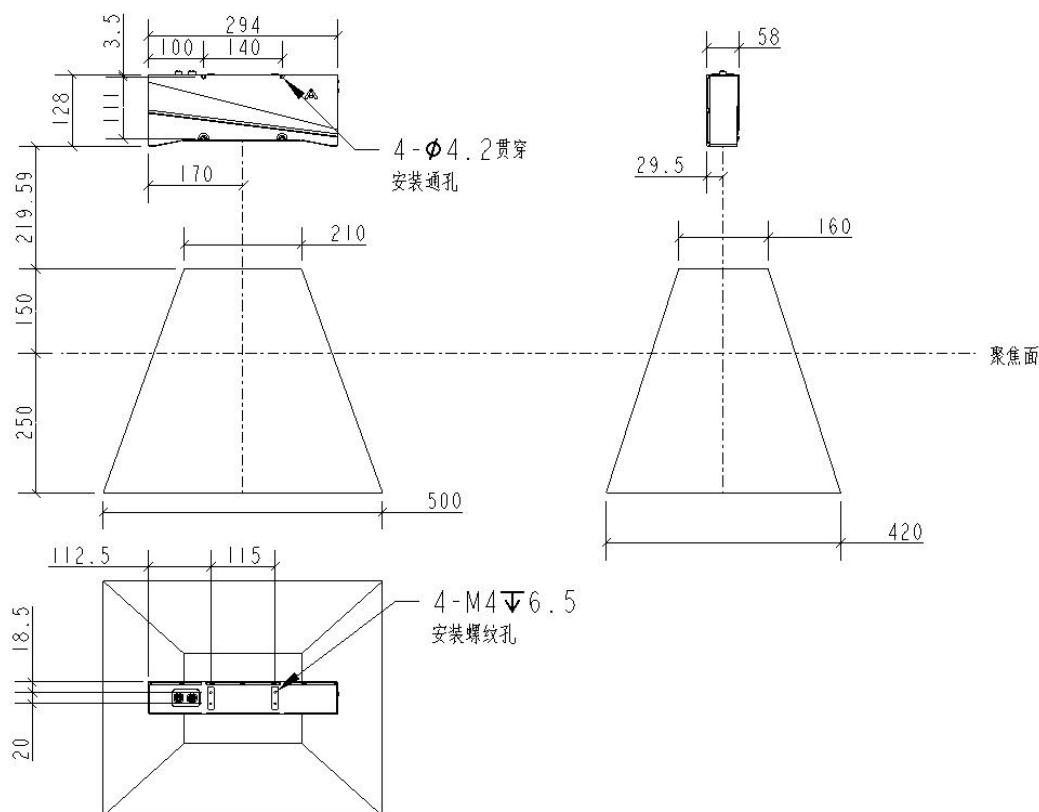
5. 指示灯定义（指示灯功能暂未开发）

6. 选型表

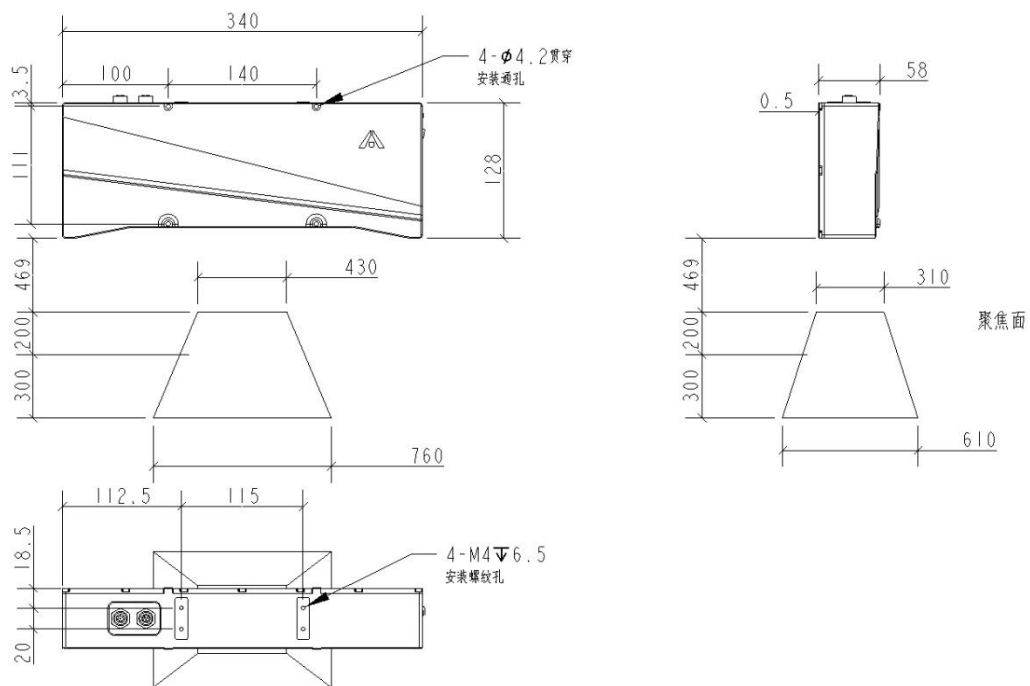
| 参数 | A 系列 3D 相机 | | |
|----------------|-------------------|-------------------|-------------------|
| | A10400-P | A10700-P | A11600-P |
| 推荐工作距离 (mm) | 250~650 | 500~1000 | 1000~2000 |
| 分辨率 (MP) | 2448x2048(5MP) 双目 | 2448x2048(5MP) 双目 | 2448x2048(5MP) 双目 |
| 近视野 (FOV) (mm) | 210x160@0.25m | 430x310@0.5m | 840x640@1m |
| 远视野 (FOV) (mm) | 500x420@0.65m | 760x610@1m | 1680x1290@2m |
| XY 方向分辨率 (mm) | 0.11~0.28 | 0.2~0.24 | 0.43~0.86 |
| 是否配 RGB 相机 | 否 | 否 | 否 |
| 典型采集时间 (s) | 1.0 | 1.0 | 1.0 |
| Z 向单点重复精度 | 0.03mm@0.4m | 0.04mm@0.7m | 0.1mm@1.6m |
| 尺寸 (mm) | 294x128x58 | 340x128x58 | 514x128x58 |
| 重量 | 2kg | 2.3kg | 2.7kg |
| 光源 | 蓝光 LED/白光 LED | 蓝光 LED/白光 LED | 蓝光 LED/白光 LED |
| 数据接口 | 千兆以太网接口 | | |
| 外壳防护等级 | IP67 | IP67 | IP67 |

7. 尺寸图

下图为 AirInsight-A10400-P 相机尺寸图



下图为 AirInsight-A10700-P 相机尺寸图



下图为 AirInsight-A11600-P 相机尺寸图

